



LISÄLAITTEET JA KYTKENTÄOHJEET

HOME CONTROLLER PRO CONTROLLER GSMGATE CENTRO

LISÄLAITTEIDEN KYTKENTÄ

1. NTC-lämpötila-anturi (tuotenro 800-023)

Lämpötila-anturi on integroitu käyttövalmiiksi n. 4 m pitkän MHS-kaapelin päähän.



Johtimet kytetään laitteen vapaaseen valvonta –tuloon seuraavasti:

Vihreä	=	Ain 4-7 (Home Controller) / Ain 1-13 (Pro Controller)
Ruskea	=	C (maa)
Valkoinen	=	ylimääräinen johdin (voidaan leikata pois)

Asennuksen jälkeen suoritetaan ohjelmointi laitteen käyttönäppäimistöllä Home Controlleriin (Centro ja GSM Gate 2.0 tekstiviestillä – Pro Controller valikko eroaa hieman) seuraavasti:



8. Aseta valv.tapa [Valitse]

8.4 Valvonta4 [Valitse]

8.4.6 Lämpötila [Valitse]

Laite kysyy hälytysrajaa, joka voidaan haluttaessa määrittellä.

Rajan ylittyessä tai alittuessa laite lähettää hälytyksen.

9. Aseta valvonnat [Valitse]

9.4 Valvonta4 [Valitse]

9.4.2 Nimeä uudelleen [Valitse]

(esimerkiksi: "Ulkolämpötila")

9. Aseta valvonnat [Valitse]

9.4 Ulkolämpötila [Valitse]

9.4.6 Lisää numero [Valitse]

Kytke valvonta päälle, jonka jälkeen ko. valvonta on päällä 24 h.

2. Valvonta [Valitse]

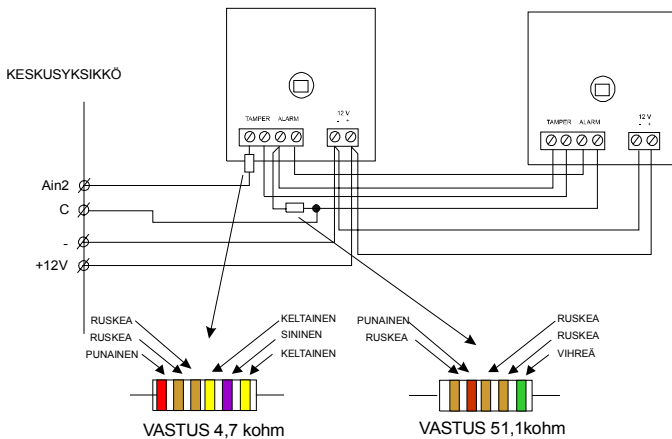
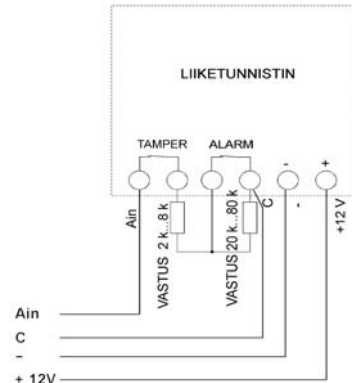
2.4 Ulkolämpötila [Valitse]

2.4.2 Päälle [Valitse]

Vallitseva lämpötila voidaan tarkistaa lähettämällä tekstiviesti esim. "#aaaa ulkolämpötila tila" > laite lähettää vastauksen tekstiviestillä.

2. IR –liiketunnistin

1 kpl liiketunnistimia
 - kytkentä vapaaseen silmukkaan/valvontaan
 oheisen kuvan mukaisesti



2 kpl liiketunnistimia
 kytkentä vapaaseen silmukkaan/
 valvontaan oheisen kuvan
 mukaisesti

3 kpl tai useampi
 Mikäli halutaan kytkeä 3 tai
 useampi tunnistin: kytketään
 hälytys kärjet sarjaan ja
 asennetaan vastukset vain
 viimeiseen tunnistimeen.

Asennuksen jälkeen suoritetaan ohjelmointi laitteen käyttönäppäimistöllä Home Controlleriin (Centro ja GSM Gate 2.0 tekstiviestillä – Pro Controller valikko eroaa hieman) seuraavasti:



8. Aseta valv.tapa [Valitse]

8.4 Valvonta3 [Valitse]

8.3.8 Vastussilmukka [Valitse] > **HUOM! TUNNISTIN TULEE OLLA PEITETTYNÄ**

9. Aseta valvonat [Valitse]

9.4 Valvonta3 [Valitse]

9.4.2 Nimeä uudelleen [Valitse]
 (esimerkiksi: "Murtohtalli")

9. Aseta valvonat [Valitse]

9.4 Murtohtalli [Valitse]

9.4.6 Lisää numero [Valitse] numero lisätään ▼▲ nuolinäppäimillä

Vastussilmukan arvo voidaan tarkistaa (Home Controller) 9. Aseta valvonat "Näytä" komennolla – listan alkuun tulee # sekä ko. arvo, joka yhdellä liiketunnistimella on n. 8...8,5.
 Lyhenne "B" tekstiviestin perässä tarkoittaa "broken" > tunnistimen kansi auki
 Lyhenne "S" tekstiviestin perässä tarkoittaa "shortcut" > oikosulku kytkennässä

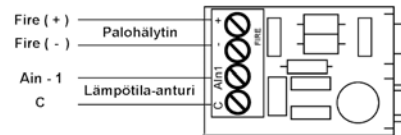
3. Palovaroitin

3.1 Palovaroitin – Celotron Home Controller (tuotenro 800-001)

Palovaroitin kytketään "fire" silmukkaan/
valvontaan oheisen kuvan mukaisesti.

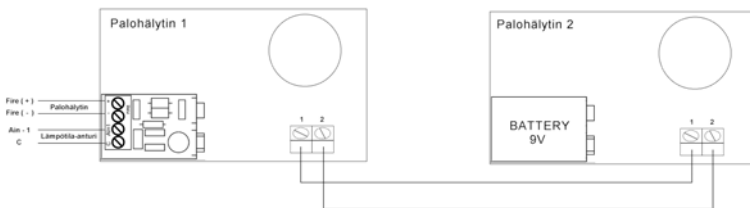
Ko. silmukan mittaustapa soveltuu vain
EI100 palovaroittimelle ja se ei ole
muutettavissa.

Palovaroittimen sisään integroitu
lämpötila-anturi kytketään
silmukkaan/valvontaan 1.



Palovaroittimet kytketään sarjaan seuraavasti (suositus maks. 8 kpl)

Huom! Lisävaroittimissa tulee olla 9V paristo **tai** sähköistyksessä tulee käyttää Celotron Oy:n valmistamaa jännite adapteria (**johtomalli**), jolloin sähkö (+12Vdc) lisäpalovaroittimen jännite adapterille tuodaan järjestelmän akulta (sulakkeen läpi). HUOM: sähköjä ei saa ottaa lisävaroittimille fire+ / - liitynnästä !!!



Kytke valvonta päälle, jonka jälkeen ko. valvonta on päällä 24 h.

3.2 Palovaroitin – Celotron Centro, Pro Controller ja GSM Gate 2.0

Palovaroittimessa tulee olla relelähtö, josta tehdään kytkentä
vapaaseen silmukkaan/valvontaan.

Mittaustavaksi valitaan avautuva tai sulkeutuva kärki
(riippuen palovaroittimen relelähdön toiminnasta).

Palovaroittimen virransyöttö on omalla paristolla tai keskusyksikön 12V
virransyötöstä.

Kytke valvonta päälle, jonka jälkeen ko. valvonta on päällä 24 h.

4. Kosteusanturi (tuotenro 800-023)

Pakkauksen sisältö

- Karisma kosteusanturi ja kosteusanturinauha
- Kaapelit, liittimet sekä 3 kpl AAA paristoa



Toiminnot ja asennus

Lattialle asennattuna kosteusanturiteippi toimii kosteushälyttimenä.

Jos teippi asennetaan seinään toimii laite tulvavaroittimena - korkeuden voit määrittellä itse.

Kolme alkaline paristoa ylläpitää Stand-by tilan 3 vuotta.

(Stand-by virrankulutus on 0,3uA joka on 10 kertaa vähemmän kuin elektronisen kellon.

Hälyttäessä pariston kesto aika on n. 8 h.)

Aukaise kaksi ruuvia laitteen takapuolelta, avaa takakansi, laita pakkauksen mukana tulevat kolme "AAA" paristoa niille varattuun paikkaan. Kosteusanturi on käyttövalmis.

Laite kiinnitetään seinään mukana tulevalla tarrakiinnityksellä.

Kosteusanturiteipin asennus

Kosteusanturinauha tulee asentaa puhtaalle, kuivalle alustalle, anturin mitta on 78 cm ja sitä voidaan saksilla lyhentää sopivan mittaiseksi. Huomaa, että kosteusanturin johto on 2 m. Nauhan sijoitus tulee olla kosteusanturista sopivan etäisyyden päässä. Mieti sijoitus - huomio myös miten ja mihin suuntaan lattia viettää.

Nauha-anturissa on kaksi naarasliitintä. Näihin liittimiin kytketään kosteusanturista tulevan (kaapelin mitta n. 2m) johdon päät – kytkentäjärjestyksellä ei ole väliä.

Kosteusanturin n.10 m kaapeli kytketään keskusyksikön vapaaseen silmukkaan/valvontaan (Ain) sekä C –nastan.

Asennuksen jälkeen suoritetaan ohjelmointi laitteen käyttönäppäimistöllä Home Controlleriin (Centro ja GSM Gate 2.0 tekstiviestillä – Pro Controller valikko eroaa hieman) seuraavasti:



8. Aseta valv.tapa [Valitse]

8.4 Valvonta4 [Valitse]

8.4.6 Avautuva [Valitse]

9. Aseta valvonnat [Valitse]

9.4 Valvonta4 [Valitse]

9.4.2 Nimeä uudelleen [Valitse]

(esimerkiksi: "Vesivuoto")

9. Aseta valvonnat [Valitse]

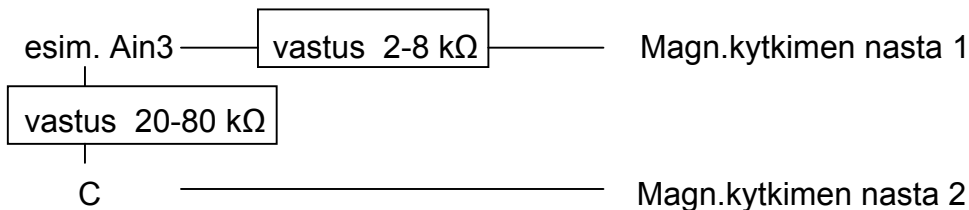
9.4 Vesivuoto [Valitse]

9.4.6 Lisää numero [Valitse] numero lisätään ▼▲ nuolinäppäimillä

Kytke valvonta päälle, jonka jälkeen ko. valvonta on päällä 24 h.

5. Magneettikosketin (ovent ja ikkunat)

Magneettikosketin kytketään vastussilmukka –tyyppisesti samoin kuin esim. liiketunnistimet.



6. Langaton vastaanotin ja anturit



Celotron tuotteisiin voidaan kytkeä myös langaton vastaanotin ja anturit sekä tunnistimet.

Langaton vastaanotin kytketään murtohälytys antureilla aina vastussilmukka –tyyppisesti keskusyksikköön ja palo ym antureilla joiden halutaan olevan pysyvästi päällä - kärke tiedolla:

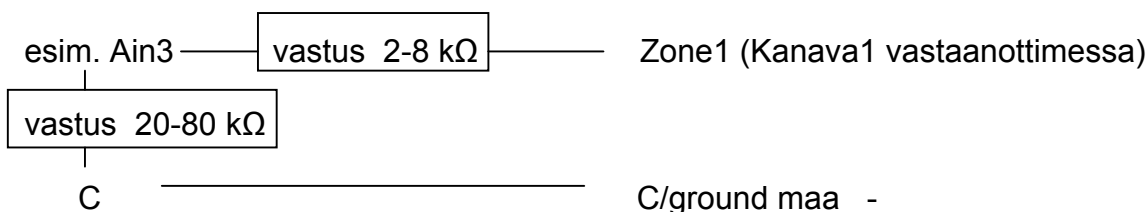
Keskusyksikkö

Langaton vastaanotin

Virransyöttö:

Akun + _____	virransyöttö +
Akun - _____	C/ground maa -

Tunnistimien kytkentä:



Langattomien vastaanottimien silmukoiden virittäminen eri tunnistimille noudattaa yleensä samaa periaatetta:

- liiketunnistin asetetaan siten, että se ei näe liikettä (paristo pois)
- painetaan LEARN- nappia esim. Zone1 valo alkaa vilkkumaan
- kytketään nyt paristo tunnistimeen ja liikutetaan esim. kättä tunnistimen edessä – vastaanottimen merkkivalo vaihtuu / syttyy – nyt liike lopetetaan
- tunnistin on onnistuneesti kalibroitu kanavaan 1 (Zone1) kun valo jää palamaan vihreänä

Vastaanottimen virransyöttö on syytä ottaa akulta – tällöin laite toimii myös sähkökatkotilanteessa. Muista käyttää sulaketta !

7. Laitteen asennus ilman virtalähdettä - virransyöttö akulta esim. aurinkopaneeli

Keskusyksikön (GsmGate, Home Controller ja Pro Controller) virtalähde voidaan korvata erillisellä virransyötöllä, esim. veneen ja tai aurinkopaneelin akulta.

HUOM: DC-virtaliittimessä **minus (-) on keskellä ja plus (+) ulkokehällä**

Home ja Pro Controller laitteissa virransyötön alaraja on 13,2V - mikäli sähkökatkohälytys on kytketty käyttöön, laite lähettää viestin ”sähkökatko”, syöttöjännitteen laskiessa alle 13,2V.

Jännitteen laskiessa alle 11,8V laite lähettää viestin ”alijännite”.

Laitteen suojadiodi estää sen, että esim. ulkopuolinen akku ei kuormita laitteen omaa varakäyntiakkua.

8. Muut lisälaitteet, anturit ja tunnistimet

Järjestelmiinn voidaan kytkeä myös kaasu- tai häkäantureita, pintakytkimiä, lasirikkotunnistimia ym.

Kaasantureissa mittausalue on yleensä 0...5V.

Hälytysraja asetetaan aina valmistajan suositusten, ohjeen mukaisesti !